

BKT
mobiliario
urbano

Ficha Técnica
Product Sheet

AS-010

Asiento Seat



La alta capacidad de configuración de este producto ofrece opciones que abarcan la elección de ciertos elementos. Esto permite adaptarse a una amplia gama de requisitos específicos del cliente, la ciudad y el usuario.

The high configurability of this product offers options covering the choice of certain elements. This makes it possible to adapt to a wide range of customer, city and user specific requirements.

Chico
Small

Instalación
Installation

Dimensiones
Size



Anclaje Químico
Chemical

00 / 44 / 44 cm
47 / 17 / 17 in

Grande
Large



Anclaje Químico
Chemical

120 / 44 / 44 cm
47 / 17 / 17 in

AS-010



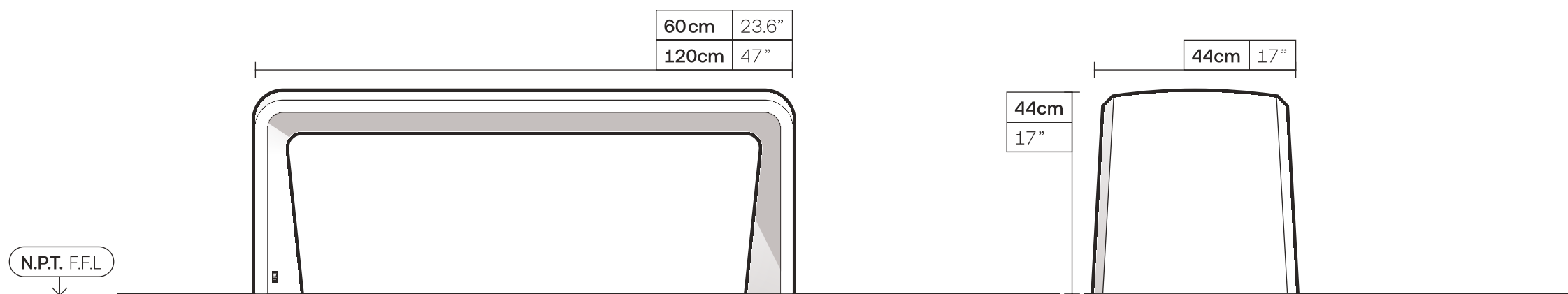
Asiento Seat

La forma de este asiento y su anclaje oculto buscan hacer sentir al usuario en un entorno mucho más familiar, como una terraza o un jardín interior. Sus formas y colores, además de su variante en tamaño, hace de este asiento uno de nuestros productos más adaptables, dándole la posibilidad al cliente de fijar, mediante anclaje, o bien permitir su movimiento sin anclaje, en los espacios que así lo permiten.

The AS-010 makes people feel like they are on a terrace or in an indoor garden. Its minimalist design, hidden installation mechanism, and excellent molding techniques ensure durability and consistency, making it a perfect complement for a variety of spaces.

Peso (Chico): 79 kg

Peso (Grande): 118 kg



Apariencia Appearance

Cuerpo Body

- Concreto Polimérico Polymer Concrete

Configuraciones Settings

Tamaños Sizes

- Chico Small
- Grande Large

Instalación Installation

- Anclaje Químico Chemical Anchor

Para más información sobre las garantías, encuentralas en nuestro sitio web.

For more information about the warranties, find them on our website.

Garantías

Guarantees



Zona Urbana

Urban Area

Se refiere a zonas de baja polución, secas y frías, de baja humedad o algunas zonas desérticas.

It refers to areas of low pollution, dry and cold, low humidity or some desert areas.



Brisa Marina

Sea Breeze

Se refiere a embarcaderos o malecones con brisa de un grado muy alto de salinidad y neblina marina.

It refers to piers or promenades with very high levels of salt fog.



Alta Humedad

High Humidity

Se refiere a zonas húmedas sin niebla salina o con grado medio de salinidad con cercanía a la costa.

It refers to humid areas without salt fog or with a medium degree of salinity close to the coast.

Concreto Polimérico

Polymer Concrete



 120 meses months


 120 meses months

 60 meses months




 [bkt_mobiliario.urbano](https://www.instagram.com/bkt_mobiliario.urbano)

[bktmobiliario.com](https://www.bktmobiliario.com)

 Herrera y Cairo 980
Col. Jesús 44200
Guadalajara, Jal. MX

 MiBici GDL-10
 L1, Estación Refugio

 +52 33 3825 7333
+52 33 3165 8582

 info@bktmobiliario.com